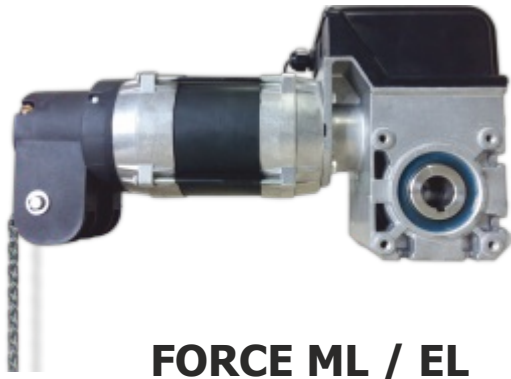


ENDÜSTRİYEL KAPI otomasyon sistemleri



FORCE ML / EL

GOXU[®]

FORCE MOTOR TEKNİK ÖZELLİKLERİ



ENDÜSTRİYEL SEKSİYONEL KAPI MOTORU

Yay dengelemeli seksiyonel kapılar için tasarlanmıştır. Mekanik ve elektronik (encoderli) limit switch donanımı sayesinde ileri otomasyon ve özel kontrol uygulamaları için elverişlidir. Force serisi motorlar hafiftir ve sadece 110 mm enindedir. 1 inch'lik standart kapıya kolayca uygulanır. Yüksek başlangıç torku (120 Nm) ağır ve sıkı contalı kapılar için gereken kaldırma kuvvetini garanti eder. Zincirli serbest bırakma ünitesi ile elektrik kesintilerinde kapının kolayca açılmasını sağlar.



Mekanik ve Elektronik (encoderli) limit switch model alternatiflerine sahiptir.



Zincirli serbest bırakma ünitesi ile elektrik kesintilerinde kapının kolay açılmasını sağlar.



1 inch kama kanallı boş ve dolu mil ile çalışır.



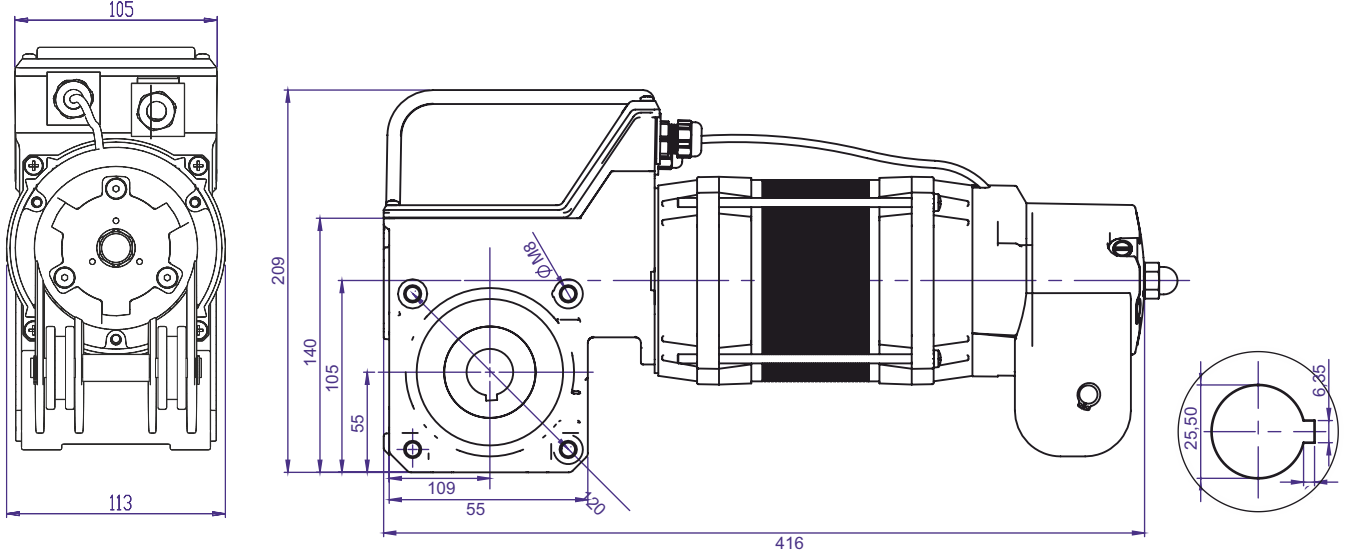
Kontrol ünitesi üzerinde LCD ekrana sahip EP 500 ile kumanda edilir.



SET İÇERİĞİ

- Force Motor
- EP 500 Kontrol Ünitesi
- 7 mt Bağlantı kablosu
- 8 mt Zincir
- Montaj Aparatı ve vidaları
- Boş ve Dolu Mil Kamaları
- Montaj Kılavuzu

FORCE MOTOR TEKNİK ÖZELLİKLERİ



FORCE

Teknik Bilgiler

Limit Switch Yapısı

Serbest Brakma

Uygulanabilir Maks. Kapı Alanı

m²

Maksimum Tork

Nm

Çıkış Devri

Rpm

Mil Çapı

mm

Motor Gücü

kW

Çalışma Gerilimi

V

Şebeke Frekansı

Hz

Kumanda Gerilimi

V

Akım

A

Çalışma Yoğunluğu

%

Koruma Sınıfı

IP

Çalışma Sıcaklığı

°C

Ses Seviyesi

dB

Ağırlığı

Kg

Limit Switch Mili Çıkış Devirleri

Rpm

ML 37

ML 50

EL 37

EL 50

EL 50HD

Mekanik

Mekanik

Encoderli

Encoderli

Encoderli

Zincirli

Zincirli

Zincirli

Zincirli

Zincirli

35

40

35

40

42

100

105

100

105

110

24

24

24

24

24

25,5

25,5

25,5

25,5

25,5

0,37

0,50

0,37

0,50

0,55

400 / 3~

400 / 3~

400 / 3~

400 / 3~

400 / 3~

50/60

50/60

50/60

50/60

50/60

24

24

24

24

24

1,5

1,8

1,5

1,8

2,1

%60

%60

%60

%60

%100

54

54

54

54

54

-10 / +60

-10 / +60

-10 / +60

-10 / +60

-10 / +60

< 70

< 70

< 70

< 70

< 70

14

14

14

14

14

13

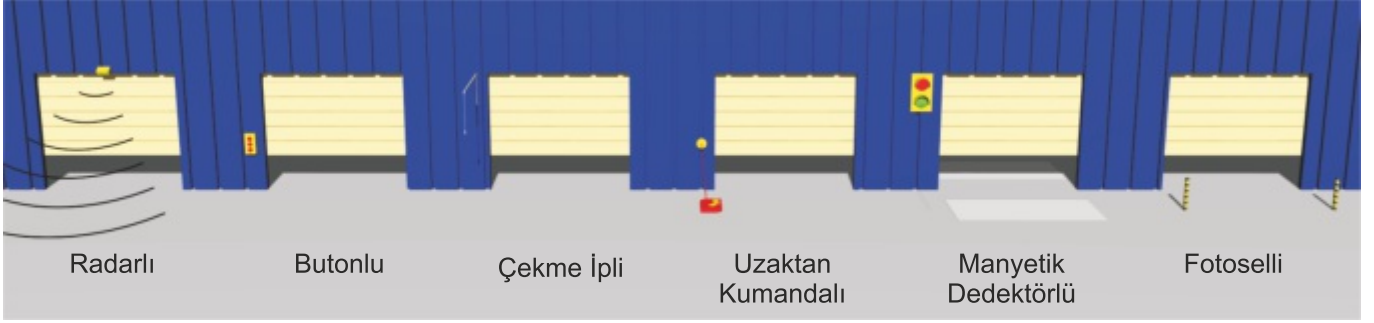
13

13

13

13

GİRİŞ KONTROL SEÇENEKLERİ



AKSESUARLAR



Kontrol Ünitesi



İlave Zincir



Şaft Aktarma Kiti



Pnömatik Emniyet Sensörü



Optik Emniyet Sensörü



Harici tip radyo alıcı kartı (Smilo ve Flo2RE kumandalar için)



Emniyet Fotoseli



Anahtarlı Şalter



Flaşör



Uzaktan Kumanda



Harici tip radyo alıcı kartı (Mitto kumandalar için)



Emniyet Fotoseli



Harici tip aç-kapa ve stop anahtarı



Flaşör



Uzaktan Kumanda

Bilgi için