

İhtiyaçlarınıza alternatif gözle bakın..!

*“Yana katlanır ve yana kayar
endüstriyel kapılar” size alternatif çözümler sunar.*

GOXU

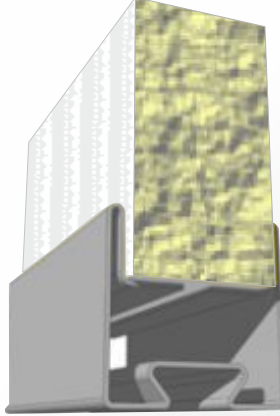


YANA KATLANIR KAPI

*hem yüksek,
hem optimum genişlik...*



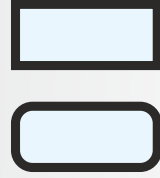
Poliüretan dolgulu çerçevesiz Panel
çözümü



Rulmanlı Taşıyıcı Teker Grupları



Pencereler



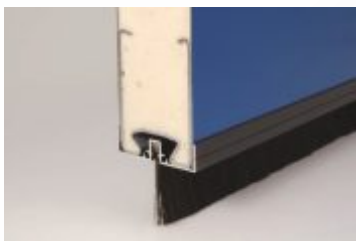
Üst taşıyıcı ray



Alt Kılavuz ve
Menteşe Detayları



Poliüretan dolgulu Monoblok
panel çözümü



Orta Kılavuz Çözümü



Boy Kılavuz Çözümü



ZEMİN RAYSIZ KAYAR KAPI

Orta ebatlı kapılar için en iyi çözümdür. Poliüretan köpük dolgulu kapı kanatları yanal direklere menteşeli olup açma-kapama sırasında kolaylıkla hareket ettirilebilir.

ZEMİN RAYLI KAYAR KAPI

Büyük ebatlı kapılar için ideal bir çözümdür. Poliüretan dolgulu kapı kanatları üst raya asılıdır ve zemin rayı kapıya destek sağlar.

Sınırsız Renk Seçeneği



Tüm RAL renkleri uygulanabilmektedir.
(Fosforlu renkler hariç)

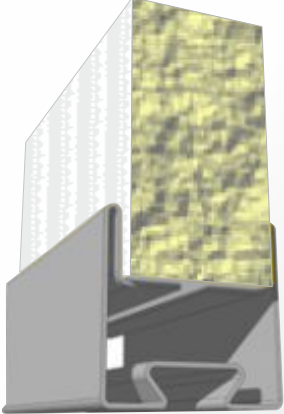


YANA KAYAR KAPI

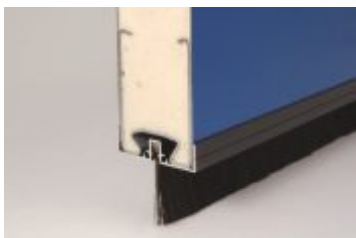
*daha geniş
daha yüksek geçiş alanları*



Poliüretan dolgulu çerçevesiz Panel
çözümü



Poliüretan dolgulu Monoblok
panel çözümü



Rulmanlı Taşıyıcı Teker Grupları



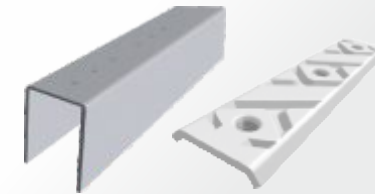
Üst taşıyıcı ray



Menteşe



Galvanizli kanat altı profili



Alt Kılavuz



ASMA TİP ÇÖZÜM

Orta ebatlı kapılar için en iyi çözümdür. Poliüretan köpük dolgulu kapı kanatları yanall direklere menteşeli olup açma-kapama sırasında kolaylıkla hareket ettirilebilir.

ZEMİN RAYLI ÇÖZÜM

Büyük ebatlı kapılar için ideal bir çözümdür. Poliüretan dolgulu kapı kanatları üst raya asılıdır ve zemin rayı kapıya destek sağlar.

Sınırsız Renk Seçeneği

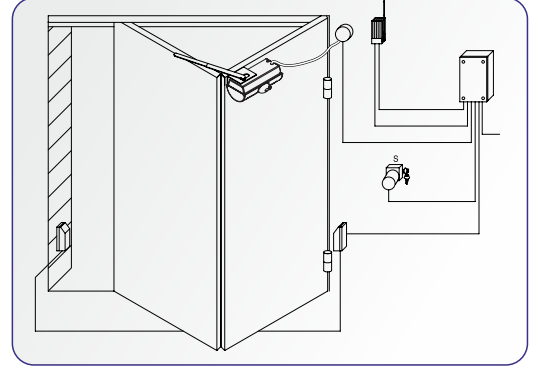


Tüm RAL renkleri uygulanabilmektedir.
(Fosforlu renkler hariç)

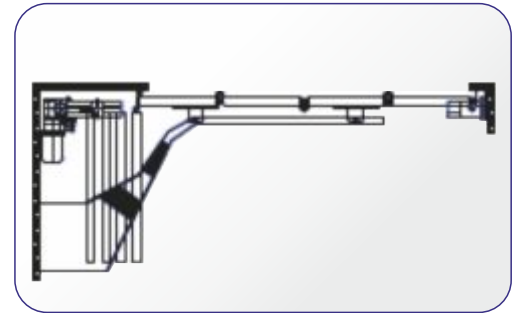
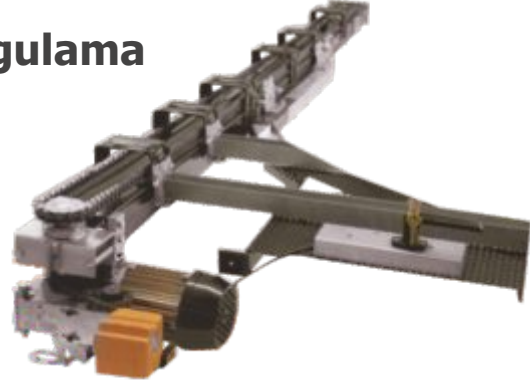
OTOMASYON GRUBU



Kollu Tip Motor Uygulaması



Zincir Aktarmalı Tek Motorlu Uygulama



Bilgi için