

Bir taşla birkaç kuş vurun!

“seksiyonel yangın kapıları”

*yangına karşı korurken, iyi izolasyon, hızlı
ve sessiz çalışma imkanı da sağlarlar.*

GOXU

SEKSİYONEL YANGIN KAPISI

PANEL RENGİ

Gri



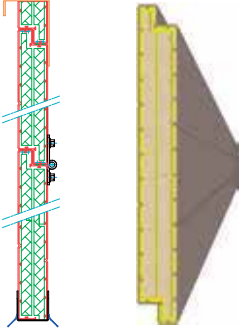
- Hava ve su sızdırmazlığı.
- Özel imalat 18x120 mm. Yangına dayanıklı, patentli kasa

TEKER

- 2" Galvaniz çelik teker



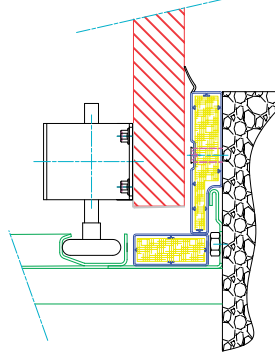
Panel Yapısı



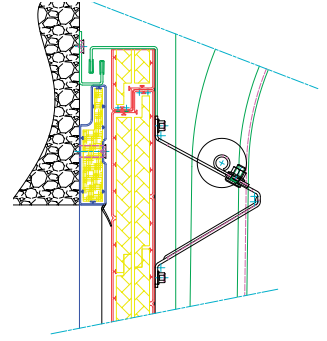
PANEL

- Kalınlık 40 mm.
- Ağırlık 38 kg/m²
- Yükseklik 300 mm.

Üstten Görünüm



Yandan Görünüm



MOTOR (Ölçüye göre Elektrikli veya hidrolik tip olabilir)

- 380 Vac, 0,55 kW
- Yangın durumunda 24 Vdc ek motoru ile kapının düzgün bir şekilde kapanmasını garanti eder.

SERTİFİKA

- 60 dakika RF60, EI60, EW60 yangın sertifikalı

